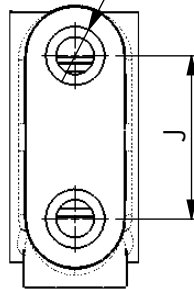
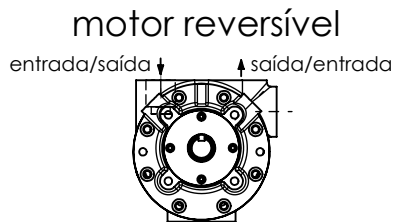
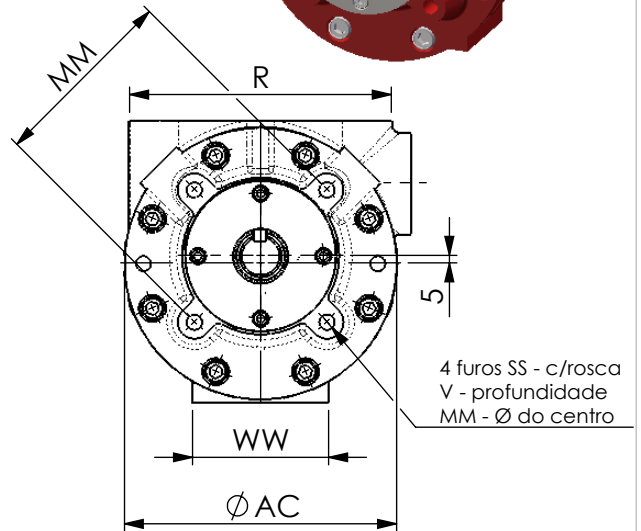
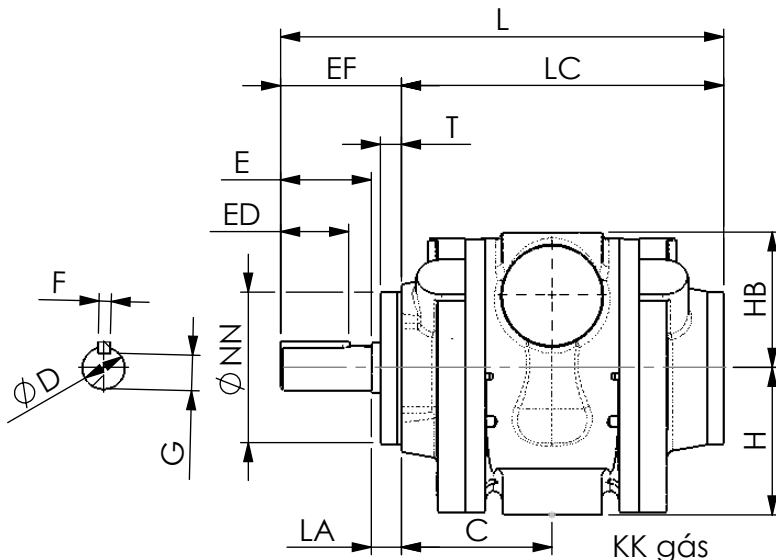
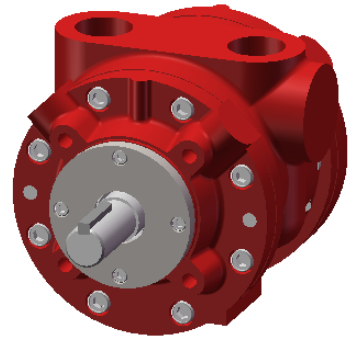


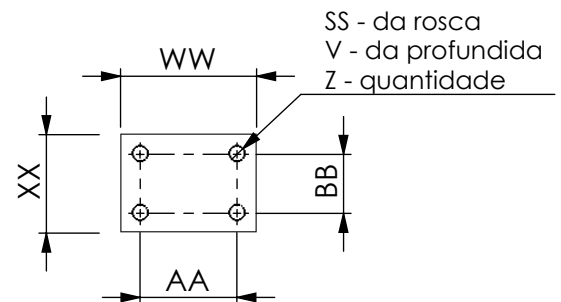
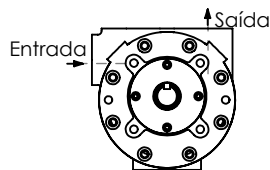
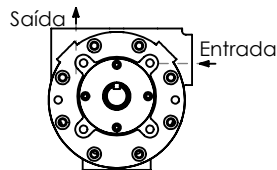
Motor pneumático de palheta

- standard reversível 0MP9
- standard horário ou anti-horário MP19



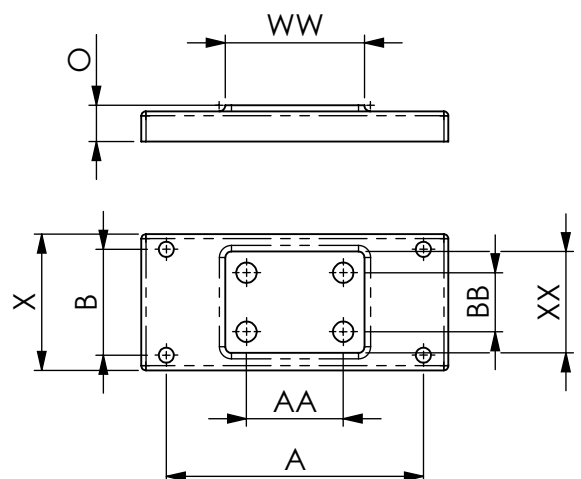
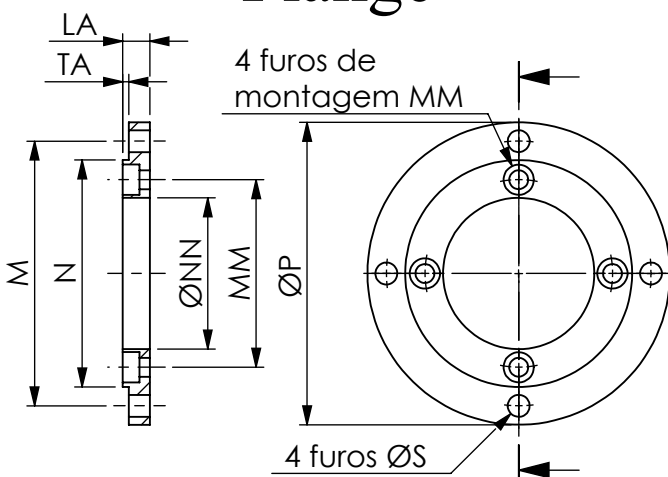
Motor horário

Motor antihorário



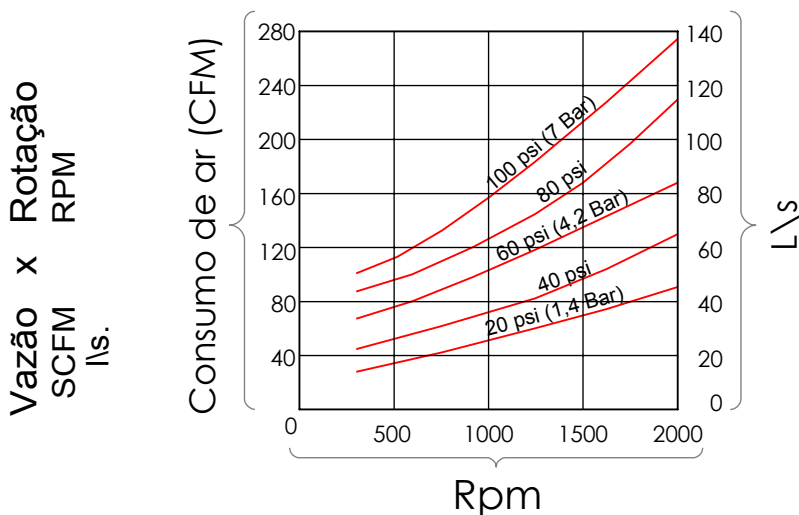
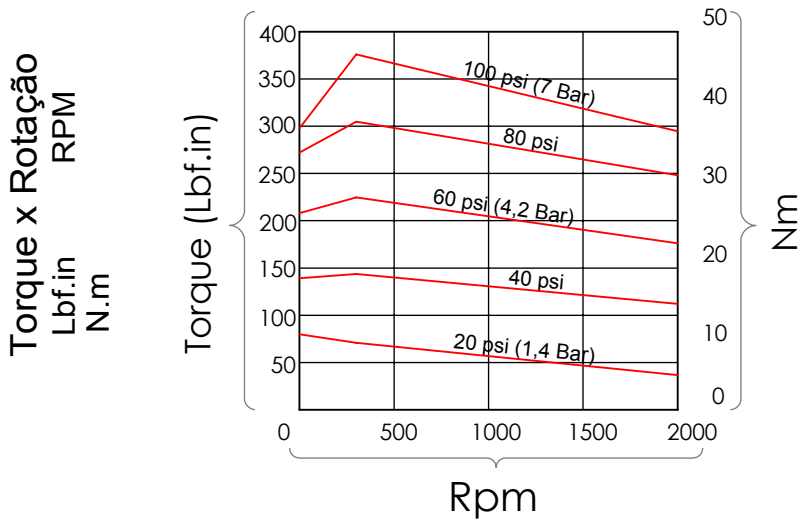
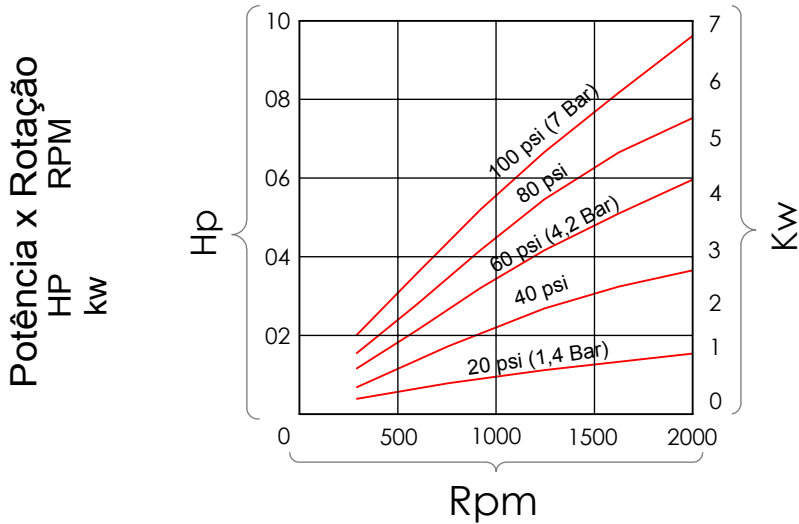
Flange

Base



Motor pneumático de palheta

- standard reversível OMP9
- standard horário ou anti-horário MP19



Tipo	OMP9
Potência Medidas	10,0 HP
A	113
AA	64
AC	180
B	70
BB	39
C	99,5
D - 0,00	28
E	60
F	8
ED	45
EF	80
G	23,5
H	97,5
HB	89,5
J	108
KK gás	1.¼"
L	293
LA	20
LC	213
M	165
MM	124
N	150
NN	100
O	24
P	200
R	173
S	13
SS	M12
T	15
TA	3
V	20
WW	90
X	90
XX	65
Z	4
Peso	28,0 Kg

Sujeito a alterações sem aviso prévio.